

Loricraft *Audio*

BEDIENUNGSANLEITUNG

LORICRAFT AUDIO PROFESSIONELLE SCHALL- PLATTEN-WASCHMASCHINE

PRC 4i UND PRC 6i



LORICRAFT AUDIO - PRC 4i UND PRC 6i

EINFÜHRUNG

Im Jahre 1990 konstruierten wir unsere erste professionelle Loricraft Schallplattenwaschmaschine (Professional Record Cleaning Machine, PRC), die eigentlich als Einzelstück zum Reinigen einer stetig wachsenden Plattensammlung gedacht war. Andere Maschinen, die zu dieser Zeit erhältlich waren, waren laut und nicht für den Dauereinsatz konzipiert. Heute ist das nicht viel anders – außer dass es mittlerweile weltweit mehr als 1000 PRCs gibt. Unsere Loricraft wird heute allgemein als Referenz anerkannt.

Nach der Einführung mehrerer Verbesserungen wurde aus der PRC die PRC2, die Pumpe wurde in ein eigenes Gehäuse ausgelagert, die wir liebevoll „Hundehütte“ nannten. 1997 stellten wir die Produktion der PRC2 offiziell ein, um der PRC3 Platz zu machen. Allerdings überlebte die PRC2 aufgrund der anhaltenden Nachfrage durch diejenigen, die diese Maschine kannten und ihre fast geräuschlose Arbeitsweise schätzten. Auf Bestellung werden immer noch PRC2 gefertigt. Die Labor-Pumpe der PRC2 ist ein Meisterstück und wird auch in der neuen PRC6i eingesetzt.

Die PRC3 ist das Resultat von ungezählten Stunden des Experimentierens. Das Ziel war es, eine etwas günstigere Maschine anbieten zu können. Jeder Parameter wurde getestet, um die optimale Effizienz zu finden. Nach vielen frustrierenden Enttäuschungen realisierten wir eine Maschine, die so gut war wie die originale PRC. Diese Verbesserungen führten zu einem tiefgreifenden Verständnis, wie wir die darauf folgenden Maschinen ebenfalls verbessern könnten. Der wahre Ursprung der PRC war das Werk des verstorbenen Percy Wilson aus dem Jahr 1964, als er der technische Redakteur der Zeitschrift „Gramophone“ war. Percy beschrieb in einer Reihe von Artikeln, wie eine solche Maschine gebaut werden könnte. Sein erster Prototyp sah aus wie eine Zugspindeldrehmaschine; sie muss ein Vermögen gekostet haben! In den späten 1990er Jahren wurden wir von Edward Horn auf der Buxton Hallo FI Show angesprochen. Er war fasziniert, unsere Maschine dort zu sehen. Er erinnerte sich daran, als Junge seinen Vater Geoffrey Horn und einen sehr enthusiastischen Percy mit dem Prototyp im Haus der Familie in Oxford

spielen zu sehen. Edward erkannte sofort, dass die PRC3 von Percys Erfindung inspiriert war.

BESCHREIBUNG

Der grundlegende Betrieb aller Modelle ähnelt sich sehr; Unterschiede werden später als Variationen auf Seite 7 aufgeführt. Das Reinigen wird bei allen Modellen durch Aufbringen der Reinigungsflüssigkeit auf die rotierende Platte mit Hilfe der beiliegenden Bürste bewerkstelligt. Ein motorisierter Arm, nicht unähnlich einem hochwertigen Tonarm, überquert dann die Plattenoberfläche. Am Ende des Arms entsteht beim Absaugen über der Rille ein „Mini-Tornado“ an der PTFE-Düse. Dieser starke Sog entfernt auch die kleinsten Schmutzpartikel aus der tiefsten Rille. Die Saugkraft wird durch eine intern untergebrachte Vakuumpumpe erzeugt, die unnachgiebig die Verunreinigungen herauszieht. Ein Nylonfaden trennt die Düse von der Plattenoberfläche. Die Reinigung einer Plattenseite dauert etwa 1 Minute.

Verbrauchte Flüssigkeit wird in einem Glas auf der Seite der Maschine gesammelt. Für eine optimale Leistung sollte das Glas entleert werden bevor er zu 25% voll ist. Die Schallplatte wird mit etwas mehr als der doppelten Geschwindigkeit eines 33 U/min-Plattenspielers gedreht. Der Arm reinigt von innen nach außen, indem der Reinigungsarm über die Zentralspindel bewegt und unmittelbar hinter dem Label aufgesetzt wird. Die Konstruktion unterscheidet sich beträchtlich von einem normalen Plattenspieler. Das zentrale Lager ist ein Nadelwalzenlager mit drei Reihen. Dies ist notwendig, um den erheblichen lateralen und Druckkräften während des Aufbringens der Reinigungsflüssigkeit zu widerstehen. Der Antriebsmotor hat ein sehr hohes Drehmoment, so dass er wohl nie stehen bleiben wird – und wenn doch, dann übersteht er es unbeschadet. Der Arm hat einige geschlossene Speziallager in die keine Flüssigkeit eindringen kann.

Ein „Kritiker“ sagte einmal, Loricraft-Geräte hätten eine übertriebene Fertigungsqualität – eine Kritik, die wir gerne so hinnehmen ...

LORICRAFT AUDIO - PRC 4i UND PRC 6i



Dieses Produkt trägt das Mülltrennungssymbol für Elektro- und Elektronik-Altgeräte (WEEE). Dies bedeutet, dass dieses Produkt gemäß der europäischen Richtlinie 2002/96/EC behandelt werden muss, um recycelt oder zerlegt zu werden, um die Auswirkungen auf die Umwelt zu minimieren.

RoHS

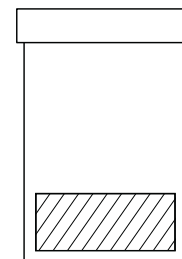
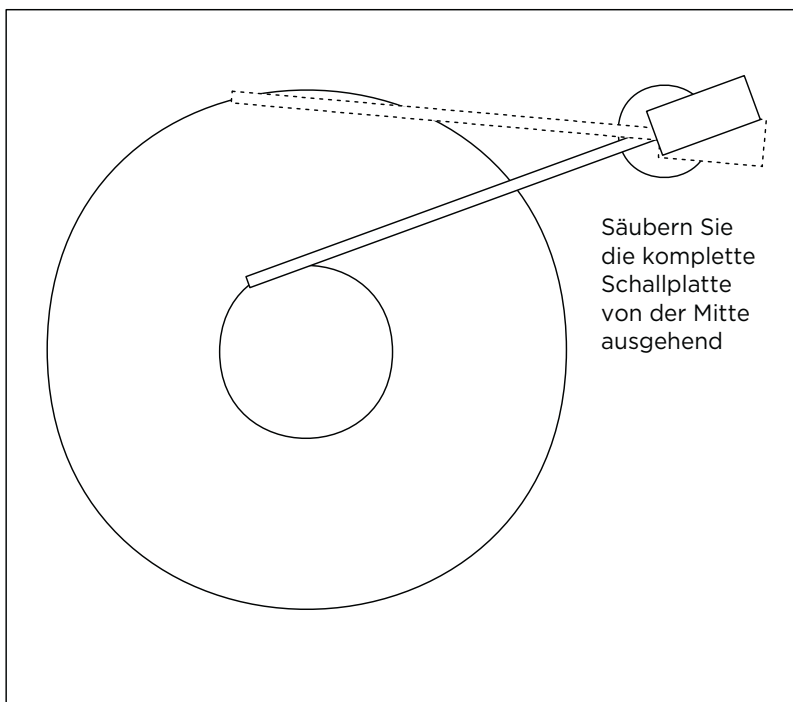
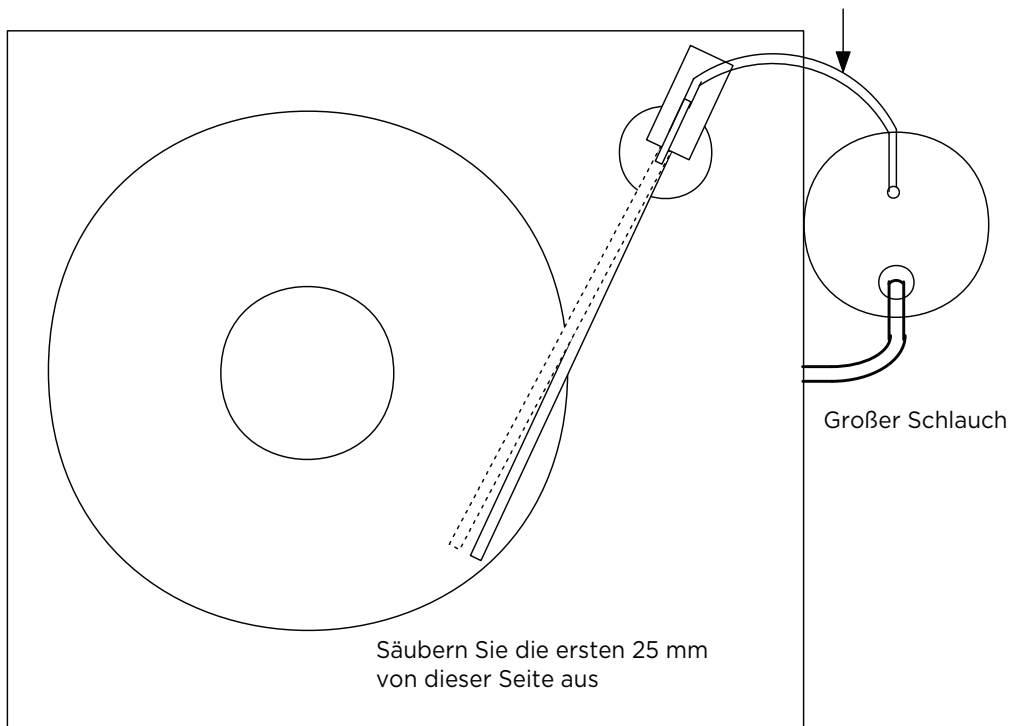
AUFBAU

- 1 Vorsichtig auspacken, einige Teile können in den Verpackungen versteckt sein.
- 2 Richten Sie die Maschine durch Verstellen der GummifüÙe waagrecht aus. Nicht zu fest anziehen, da ein kleiner Spalt der Schwingungsdämpfung zuträglich ist.
- 3 Sichern Sie das Sammelglas mit der langen weißen Feder mit Hilfe des Hakens und der Öse. Die Messingbeschläge sollten parallel zu den Seiten ausgerichtet sein, die kleinere zur Rückseite hin.
- 4 Schließen Sie den Pumpeneinlass mit dem beiliegenden kurzen Rohr an den passenden 6mm-Anschluss des Glases an. Der Pumpeneinlass ist auf der Geräteseite mit dem Schalter, oberhalb des Karabinerverschlusses.
- 5 Nehmen Sie vorsichtig den Arm aus der Packung. Überprüfen Sie, ob der nickelbeschichtete Magnet an der Basis des Arms sauber ist. Zum Reinigen haben sich ein weiches Tuch und „Bluetak“ bestens bewährt. Überprüfen Sie ebenso die Öffnung in die der Arm gesteckt wird, ein weiterer Magnet bildet dort, am Boden der Öffnung, eine Kupplung.
- 6 Führen Sie den Arm in die Öffnung ein. Drücken Sie leicht von oben darauf um die Magnete zusammenzuführen.
- 7 Der kleinere 3 mm Schlauch kann jetzt am Glas befestigt werden. Beachten Sie bitte, dass ein kleines Stück Faden aus dem Schlauch herausragt. Schalten Sie die Pumpe ein, um den Schlauch in das Glas hineinzuziehen. Sollte der Faden sich verknoten, wiederholen Sie den Vorgang, bis er korrekt (unverknotet) ins Glas führt. Schalten Sie die Pumpe aus und verbinden Sie den Schlauch luftdicht mit dem Messinganschluss. Vergewissern Sie sich auch, dass das Glas und die Anschlüsse dort luftdicht sind.
- 8 Der Arm ist mit einem Auflagegewicht von ca. 2,5 Gramm voreingestellt. So sollte er die Platte überqueren können, ohne zu springen oder „abzuheben“. Der 3-mm-Schlauch sollte so gebogen sein, dass er den Arm nicht anhebt oder in seiner Bewegungsfreiheit beeinträchtigt. Das Sammelglas kann etwas gedreht werden, um die Position des Schlauchs zu optimieren und einen reibungslosen Bewegungsablauf des Arms zu garantieren. Das Gegengewicht des Arms kann wenn notwendig angepasst werden (Inbusschlüssel). Eine Reduktion des Auflagegewichts ist unkritisch, solange der Arm nicht abhebt oder springt. Schieben Sie das Gegengewicht nicht zu nahe an die Armbasis, da eine Berührung am Lagerblock zum Blockieren des Arms führt.

Siehe nachfolgende Zeichnung. Die meisten Probleme mit der PRC haben als Ursache dass die Magnete nicht verbunden sind.

LORICRAFT AUDIO - PRC 4i UND PRC 6i

Wenn Sie das kleinere Rohr anbringen, führen Sie es bitt ein einem leichten Bogen. Der Arm ist ab Werk so eingestellt, dass er ausbalanciert ist wenn der Schlauch korrekt angebracht ist.



Bitte leeren Sie das Glas, wenn es voll ist. Der Glasdeckel muss fest geschlossen sein um ein effektives Vakuum erzeugen zu können. Überprüfen Sie, dass die Halterung nicht lose ist.

LORICRAFT AUDIO - PRC 4i UND PRC 6i

EINE SCHALLPLATTE REINIGEN

Ursprünglich war eine Mischung aus 2,5 Teilen destilliertem Wasser und 1 Teil Isopropylalkohol (Ethyl und Methyl, keine methylierten Alkohole) das bevorzugte Reinigungsmittel. Viele benutzen diese Mischung noch immer, andere bevorzugen dedizierte Reinigungsmittel von spezialisierten Herstellern. Wir raten dazu, letzteres zu benutzen, einige dieser Mittel sind sogar günstiger! Biologisch abbaubare Arten von Reinigungsmitteln sollte man allerdings immer nur in kleinen Mengen anmischen, da sie als fertige Lösung über die Zeit eben abgebaut werden und so nicht mehr voll wirksam sind. Vermeiden Sie (teure) Flüssigkeiten die verfliegen bevor der Saugarm die Platte reinigen konnte. Die Platte muss nass sein, bis der Arm sie komplett überquert hat! Tragen Sie die Reinigungsflüssigkeit daher reichlich auf, so dass ein kleiner „See“ auf der Oberfläche der Platte entsteht. Eine reine Befeuchtung der Platte ist nicht ausreichend!

- 1 Füllen Sie die mitgelieferte Flasche mit Reinigungsflüssigkeit. Bringen Sie etwa 1 Teelöffel (5 ml) vorsichtig spiralförmig auf die Plattenoberfläche auf, ohne das Label zu befeuchten.
- 2 Benutzen Sie die steife Bürste um die Flüssigkeit tief in die Rillen der Platte hineinzupressen. Der Antriebsmotor ist stark, Sie können also genug Kraft aufwenden, bis Sie spüren, dass die Umdrehungszahl ein kleines bisschen abnimmt. Geben Sie etwas Flüssigkeit zu, falls diese zu schnell verdunsten sollte. Benutzen Sie die Vorwärtsdrehung für die erste Reinigung der Platte. Wenn möglich lassen Sie die Lösung für 1 Minute in den Rillen einwirken. Verwenden Sie die Bürste wieder direkt vor der Absaugphase. Die Zeit, die benötigt wird, um eine Platte zu reinigen, ist ungefähr die gleiche wie die Einweichzeit. Wenn eine Platte „einweicht“ (natürlich weicht die Platte selbst nicht auf!) während eine andere bereits abgesaugt wird, lässt sich die zusätzlich benötigte Zeit minimieren. Ein Einweichen mit Alkohol-basierten Lösungen ist wegen der Verdunstung normalerweise nicht möglich. Sobald die Platte ordentlich nass ist und gebürstet wurde, empfehlen wir, den

ganzen Vorgang mit umgekehrter Drehrichtung zu wiederholen. Benutzen Sie jedoch niemals einen anderen als den mitgelieferten Bürstentyp für die gegenläufige Drehrichtung!

- 3 Schalten Sie Arm und Pumpe ein. Platzieren Sie den Arm auf dem Rand der Schallplatte, so wie Sie es mit einem Tonarm beim Abspielen tun würden. Lassen Sie den Arm etwa 2 cm der Platte von außen nach innen reinigen. Heben Sie den Arm nun an, führen Sie ihn über das Plattenlabel hinweg und platzieren Sie ihn nun auf der „falschen“ Seite der Platte. Nun wird der Arm die Platte von innen nach außen reinigen. Der Erfinder (Percy Wilson) hatte eine starke Präferenz für diese Art der Reinigung. Lassen Sie den Arm ganz über die Platte ziehen, bis er am Ende herunterfällt.
- 4 Drehen Sie die Fadenspule nach jeder Plattenseite um etwa 5mm weiter, so dass frischer Faden in das Ansaugglas gesaugt werden kann. So verhindern Sie, dass sich Verschmutzungen am Faden ansammeln können. Vermeiden Sie größere Fadenknäuel im Ansaugglas, schneiden Sie den Faden von Zeit zu Zeit ab. Dieses Nylon ist eine spezielle, gewebte Art, andere Fadentypen könnten die Plattenoberfläche schädigen.
- 5 Trocknen Sie den äußeren Rand der Platte mit einem sauberen, weichen Baumwolltuch, bevor Sie die andere Seite der Platte reinigen. Berühren Sie aber dabei nicht die Plattenrillen!

BITTE ÜBEN SIE DIESE ANWEISUNGEN MIT EINER NICHT SO WERTVOLLEN PLATTE. DIE MASCHINE IST WEITESTGEHEND SELBSTERKLÄRENDE, MIT EIN WENIG ÜBUNG WIRD IHNEN DAS PERFEKTE REINIGEN VON SCHALLPLATTEN WIE IM SCHLAF VON DER HAND GEHEN!

LORICRAFT AUDIO - PRC 4i UND PRC 6i

Wenn die Magnete schlecht ausgerichtet oder verschmutzt sind, wird der Arm stoppen oder beginnen, zu springen. Der Arm muss sich reibungslos bewegen können, die Schläuche dürfen ihn dabei nicht behindern.

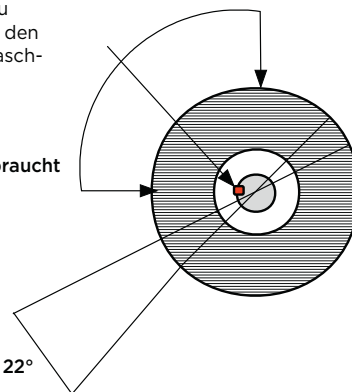
Verlegen Sie die Schläuche in einer sanften Kurve. Wenn sie zu straff sitzen, stoppt der Arm oder springt. Der O-Ring gleitet leichter hinein, wenn er mit etwas Vaseline geschmiert wird.

Drehen Sie ihn dabei und auch, wenn Sie ihn wieder entfernen möchten.

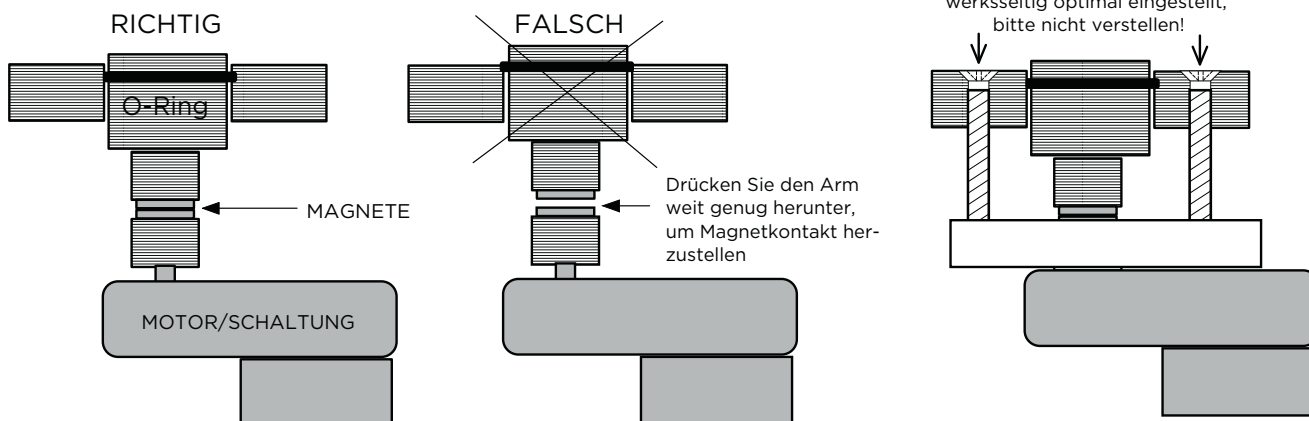
Um die Umdrehungszahl zu überprüfen, markieren Sie den Magneten mit einem abwaschbaren Filzstift.

Eine Viertel Umdrehung braucht
250 Sekunden (60 Hz)
300 Sekunden (50 Hz)

1 Plattenseite = 22°



Diese Schrauben wurden werksseitig optimal eingestellt, bitte nicht verstellen!



HINWEISE UND TIPPS

- 1 Blockieren Sie niemals die Unterseite der Maschine, sie braucht Belüftung.
- 2 Wenn Sie eine Reinigungsflüssigkeit ohne Alkohol benutzen, ist es sinnvoll, am Ende einer jeden Reinigungssession etwas reinen Alkohol anzusaugen, um zu verhindern, dass sich in den Schläuchen und Rohren Ablagerungen bilden. Ein Teelöffel (ca. 5 ml) voll reinen Alkohols reicht aus: einfach die Pumpe anschalten und direkt aus dem Teelöffel absaugen! Besonders wichtig ist dieser Schritt, wenn Sie alte 78er Schellackplatten oder Acetatplatten reinigen.
- 3 Reinigen Sie 78er oder Acetatplatten niemals mit Alkohol, verwenden Sie nur spezielle Produkte!
- 4 Das Glas sollte geleert werden, bevor es mehr als ein Viertel voll ist. Die Pumpe hat zwar keine Probleme damit, ab und zu einige Tropfen Reinigungsflüssigkeit oder generell Feuchtigkeit aufzusaugen, ein zu volles Glas birgt jedoch die Gefahr, dass sie zu viel Flüssigkeit aufsaugt und beschädigt wird – dies würde eine Reparatur durch Loricraft erfordern. Mit etwas Sorgfalt sind tausende Betriebsstunden ohne Probleme möglich. Die von uns verwendete Pumpe ist robust und wurde entwickelt um mit Reinigungschemikalien zurechtzukommen.
- 5 Um einen neuen Reinigungsfaden anzubringen, verknoten Sie ihn mit dem alten Faden und testen Sie die Festigkeit des Knotens, bevor Sie den

LORICRAFT AUDIO – PRC 4i UND PRC 6i

neuen Faden durch das Rohr ziehen. Sollte sich der Faden versehentlich lösen kann die Pumpe dazu benutzt werden, den faden durchzuziehen. Lösen Sie dazu das 3-mm-Schlauchstück. Lassen Sie den Faden durch das untere Messingrohr ansaugen. Bringen Sie das durchsichtige 3-mm Schlauchstück wieder am Ende des Arms an. Jetzt kann der Faden durch das Kunststoffröhrchen gesaugt werden.

- 6 Entfernen Sie die PTFE-Düse nicht, der Arm könnte brechen. Für den unwahrscheinlichen Fall, dass die Düse ersetzt werden muss, lösen Sie sie langsam mit einem leichten Zug nach unten bei gleichzeitigem sanftem Verdrehen. Das kleinere Messingrohr muss komplett mit der Düse einrasten.
- 7 Wenn die Maschine transportiert werden soll, muss der Arm entfernt werden. Wenn Sie die Maschine sanft in einem Auto transportieren, ist dies nicht notwendig. Wenn der Arm entfernt wurde, überprüfen Sie die Magnete vor dem Wiedereinsetzen.
- 8 Bewahren Sie das Verpackungsmaterial für den Versand auf.
- 9 Überfluten Sie die Platte nicht mit Reinigungsmittel, um das Label nicht zu beschädigen. Alle Schalter und tasten der Loricraft sind auf Arbeit mit Flüssigkeiten ausgelegt. Um jedoch ein geringst mögliches Risiko einzugehen, benutzen Sie die Maschine niemals, wenn die Gummidichtungen um die Schalter herum nicht beschädigt sein sollten. Kostenlose Ersatzdichtungen werden von Loricraft zur Verfügung gestellt.
- 10 Die Netzsteckdose **MUSS** eine Erdung haben, zu Ihrer Sicherheit und um statische Aufladung zu vermeiden. Verwenden Sie die Maschine niemals ohne Erdung!
- 11 Es befindet sich eine Ersatzsicherung dort, wo das Netzkabel ins Gehäuse läuft. **IM INNEREN DER MASCHINE GIBT ES KEINE WEITEREN TEILE, DIE VOM BENUTZER ZU WARTEN WÄREN!** Ersetzen Sie die Sicherung nicht durch eine Ausführung mit höheren Werten als 2.5 A bei 230 Volt, 4 A bei 110/115 Volt.

VARIATIONEN DER LORICRAFT-MASCHINEN

PRC3

Durch vorsichtige Optimierung konnte hier eine kleinere Pumpe als in der PRC1 eingesetzt werden. Die Reinigungszeit und die Fertigungstoleranzen entsprechen denen der PRC1, jedoch zu einem deutlich geringeren Preis.

PRC4

Übertrifft die PRC3 in allen Belangen, vor allem durch höhere Saugleistung

PRC5

Eine spezielle Version der PRC4 für Archive, mit der Schallplatten bis zu 20 Zoll Durchmesser gewaschen werden können. Nur auf besondere Bestellung.

PRC6

Eine vollständig neu entwickelte Version der PRC2, aber in einem (größeren) Gehäuse. Die kraftvolle Pumpe ist die gleiche wie in der PRC4, hier aber kaum hörbar.

ES GIBT UNTERSCHIEDLICHE NETZTEILE AUF DEN UNTERSCHIEDLICHEN MÄRKTEN – SCHLIESSEN SIE KEINE MASCHINEN AUS ANDEREN MÄRKTEN AN, SIE RISKIEREN SCHÄDEN DURCH FALSCHES SPANNUNGEN UND HERTZ-RATEN.

LORICRAFT AUDIO – PRC 4i UND PRC 6i

FEHLERBEHEBUNG

Die meisten Probleme entstehen durch:

- 1 Schmutzige Magnete oder nicht miteinander verbundene Magnete am Reinigungsarm
- 2 Nicht verbundene Schläuche oder schlecht verschlossenes Auffangglas. Entfernen Sie das Glas. Blasen Sie in das größere Messingrohr während Sie das kleinere mit dem Finger verschließen. Es sollte keine Luft aus dem Glas entweichen. Falls auch ein sehr festes Verschließen des Glases die Dichtigkeit nicht komplett wiederherstellen kann, liefern wir ein neues Glas. Alternativ kann jedes dafür gedachte Glas verwendet werden.
- 3 Der Messingarm kann durch Verschmutzungen von der Schallplattenoberfläche blockiert werden. Wenn man nach jeder Reinigungs-Sitzung 5 ml puren Alkohol durch den Arm saugt, sollte dies effektiv verhindert werden können. Methylierte Alkohole sind dafür (aber nur dafür!) auch akzeptable Lösungen. Wenn dies nichts bringt, muss der Arm zu Loricraft geschickt werden. Wenn Sie eine moderne, hochwertige Reinigungsflüssigkeit wie L'Art du Son verwenden, reicht zur Reinigung des Armes auch eine warme, verdünnte Seifenlauge aus.

INHALT

LORICRAFT PRC 3 4 5 6 DE 2

Seriennummer

Spannung 100/115/230 Volt AC (50/60 Hz)

Kontrolliert

TOP-PLATTE

MASCHINE/LAGER

MATTE

ARM

DÜSE

FADEN

AUFFANGGLAS/SCHLÄUCHE

ARM-GEGENGEWICHT

SAUG-TEST

LACKIERUNG/FINISH

ACRYLDECKEL (FALLS MONTIERT)

Inhalt

ARM/BOX

BÜRSTE

GLAS/LABEL

MISCHFLASCHE

ARMHALTER FALLS MONTIERT

LORICRAFT AUDIO – PRC 4i UND PRC 6i

TECHNISCHE DATEN UND BETRIEB

Diese Schallplattenwaschmaschine hat viele Ähnlichkeiten mit einem Schallplattenspieler – dies hat schon des Öfteren zu Verwirrung geführt. Es wurden uns sogar schon Maschinen zurückgesendet, die als defekt deklariert waren, jedoch wurden in diesen Fällen nur die Unterschiede in Bezug auf Bauweise und Technik entdeckt.

Zentrales Spindellager

Ein spezieller Nadelwalzen-Typ, der mit Fett gefüllt ist. Diese Art von Lager kann problemlos den beträchtlichen lateralen Kräften widerstehen, die durch den straff gespannten Antriebsriemen entstehen. Dadurch kann ein sehr drehmomentstarker Motor den Teller antreiben; unser Motor ist etwa zehnmal stärker als ein „normaler“ Plattenspielmotor. Der Antrieb ist robust, die Antriebsriemen müssen selten ausgetauscht werden.

Der Reinigungsarm ist gerade ausgeführt. Die optimale Reinigungsleistung wird wie folgt erreicht:

- 1 Reinigen Sie die ersten 25 mm der Plattenoberfläche von außen nach innen, so wie sie eine Schallplatte mit einem normalen Tonarm abspielen würden (wie in der Zeichnung dargestellt)
- 2 Bewegen Sie nun den Arm auf die andere Seite des Plattenlabels – über die Spindel hinweg. Reinigen Sie nun die gesamte Plattenseite von innen nach außen (wie in der Zeichnung dargestellt)

Percy Wilson, ein Miterfinder dieses Absaugprinzips, postulierte generell dass eine Reinigung von innen nach außen effizienter sei, außerdem lässt sich so der auf Zentrifugalkraft entgegenwirken – Reinigungsflüssigkeit kann nicht mehr auf schon gereinigte Flächen spritzen oder fließen. Der Grund dafür, dass man den äußeren Teil der Schallplatte nun jedoch zuerst und kurz reinigen sollte, ist, dass dieser Abschnitt etwas mehr Reinigung erfordert. Auf der Außenseite wird eine größere Länge der Rille bei jeder Umdrehung abgesaugt, verglichen mit der Mitte der Platte. Dadurch, dass der äußere Teil zweimal abgesaugt wird, hat er

genügend Zeit, wirklich sauber und getrocknet zu werden. Sollte der Arm, bedingt durch eine Welligkeit der Schallplatte oder einen Kratzer auf der Oberfläche verspringen, setzen Sie ihn einfach wieder zurück und wiederholen Sie den Reinigungsvorgang. Auch kann der Tisch, auf dem die Plattenwaschmaschine steht, Einfluss auf die Reinigung haben – zum Beispiel, wenn er zu wacklig ist oder nicht gerade steht. Die Füße der Maschine können durch Drehen in der Höhe verstellt werden – so können Sie das Gerät in die Waage bringen.

Der Nylonfaden

Einige mögen denken, dass der dünne Nylonfaden des Reinigungsarms IN der Rille der Schallplatte sitzt – aber da die Reinigung in etwas über einer Minute abgeschlossen ist, kann das natürlich nicht der Fall sein, denn dann müsste sich der Plattenteller mit etwa 700 Umdrehungen pro Minute drehen. Der Nylonfaden wirkt vielmehr wie ein Ski auf der Oberfläche der Schallplatte. Der leichte Abstand zwischen Arm und Plattenoberfläche hilft bei der Absaugung und ist gleichzeitig ein Sicherheitsfeature. Benutzen Sie niemals handelsüblichen Faden als Ersatz! Die Reinigungsleistung und die Faserstruktur könnten nicht optimal sein. Der von Loricraft benutzte Fadentyp ist ein beschichteter Typ; normaler verdrillter Faden kann während der Nutzung brechen. Benutzen Sie niemals die Maschine ohne Faden!

Hauptlager

Ein gehärtetes 10-mm Stahllager. 3 Nadelwalzenschalen tragen 80% der Länge der Spindel. Fettschmierung. Massereicher Präzisions-Subteller aus Aluminium, große Messing-Riemenscheibe. Starker Riemenantrieb. Abnehmbarer Acrylplattenteller mit Gummimatte. 11,5 Watt Synchronmotorantrieb mit reversiblen Umschaltung und hohem Drehmoment. Vakuumpumpe mit Membran-Prinzip. Schalldämpfer und dämpfende Materialien ermöglichen geräuscharmen Betrieb. Vakuumspeicher/Auffangglas außerhalb Maschine. Entleeren, wenn das Etikett erreicht ist. Separates Getriebe und Motor für die Armrotation mit Neodym-Magnet Kupplung. Großes Gehäuse zur Wärmeableitung (Pumpe). Blockieren Sie nicht die Belüftungsöffnungen. Kann bis zu 16-Zoll-Platten reinigen.

LORICRAFT AUDIO - PRC 4i UND PRC 6i

Vertrieb:

S.M.E. Deutschland Vertriebs GmbH - Eichengrund 11A- 48157 Münster

info@smeaudio.de

WEEE Reg. Nr. DE35067822